

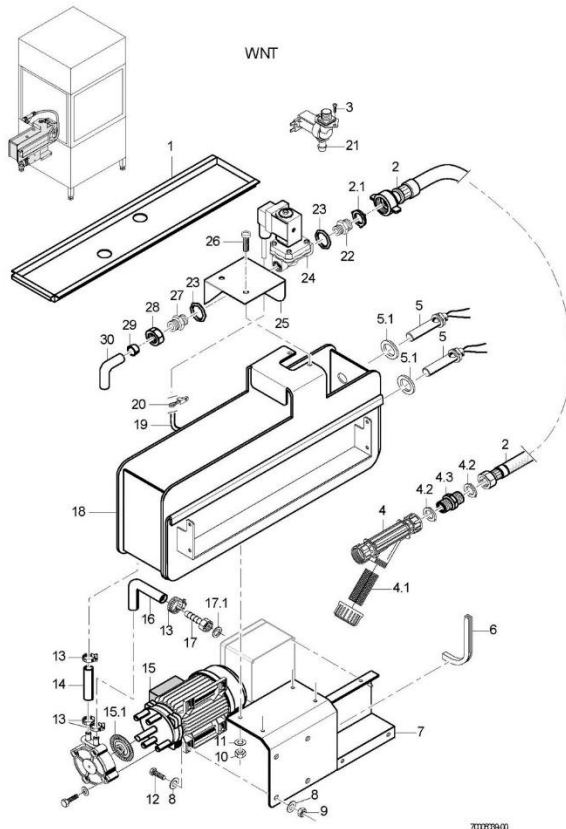
**Ersatzteilliste**  
**WKTS Wassernetztrenner**



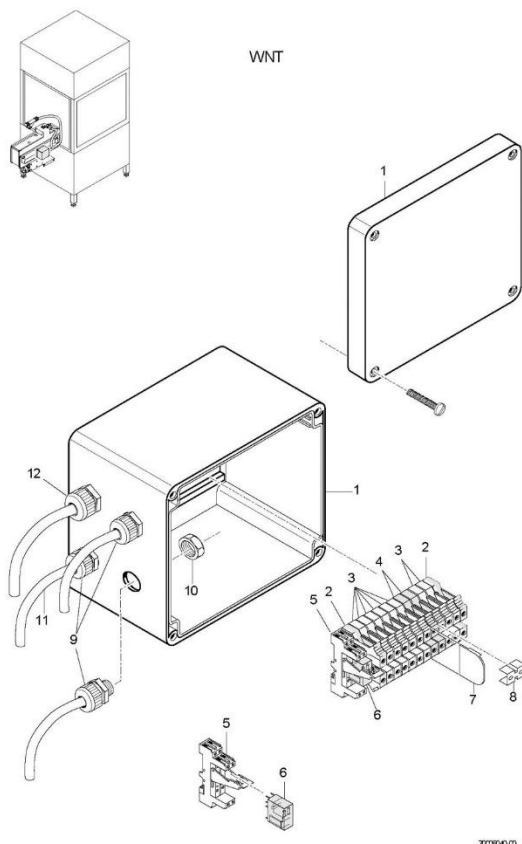
**Inhaltsübersicht**

Behälter, Pumpe  
Elektroteile

Seite 1 - 2  
Seite 3 - 4



1 / 4



3 / 4

### WKTS Wassernetztrenner

#### Behälter, Pumpe

Pos.	Bezeichnung	Teile-Nr.:	St.	Bemerkung
1	Deckel, 1,25 X 184 X 526,5	70004412		bis Masch.Nr.: 408 014
1	Deckel, 1,25 X 184 X 601,5	70004696		ab Masch.Nr.: 408 015
2	Schlauch WRG geprüft-Dichtung, DN13 X 3,5, 2500	40 02 005		inkl. Pos. 2.1
2.1	Dichtung, D16 X D24 X 3,0	80002241	2	
3	Flachkopfschraube, M4 X 8	20 10 309		
4	Schmutzfangler kpl., 150 µm	80002153		inkl. Pos. 4.1 - 4.3
4.1	Schmutzsieb kpl., D27 X 67 X 150µm	80002728		
4.2	Dichtung, D16 X D24 X 3,0	80002241	3	
4.3	Doppelnippel, G 3/4" X 40, SW30	80002167		
5	Set Einbau Schwimmerschalter	55 28 255		inkl. Pos. 5.1
5.1	Dichtgummi, D27 X D20 X 14	31 26 036		
6	Kantenschutzprofil, U8,5 X 2,0	40 04 015		Meterware
7	Konsole kpl.	70004705		
8	Scheibe, D5,3 X D15 X 1,2	22 05 301		
9	Sechskanmutter, M5 SELBSTSICHERND	21 05 302		
10	Sechskanmutter, M6 SELBSTSICHERND	21 05 304		
11	Scheibe, D6,4 X D12,5 X 1,6	22 01 302		
12	Sechskantschraube, M5 X 16, A70	20 01 309		
13	Schlauchscheibe, D14,24 X 9	28 02 106	4	
14	Industrieschlauch WRG, DN13 X 3,5	40 02 029		100 mm; Meterware
15	Drucksteigerungspumpe, 220-240V/50-60HZ	31 02 385		inkl. Pos. 15.1
15	Drucksteigerungspumpe, 200V/60HZ	31 02 400		inkl. Pos. 15.1
15	Drucksteigerungspumpe, 200V/60HZ	31 02 422		inkl. Pos. 15.1
15.1	Pumpenlaufrad, D60, O.38KW, 50HZ	31 02 423		für 50Hz - Pumpen
15.1	Pumpenlaufrad, D54, O.38KW, 60HZ	31 02 424		für 60Hz - Pumpen
16	Industrieschlauch WRG, DN13 X 3,5	40 02 029		WPN(N)T 1500 mm; Meterware
16	Industrieschlauch WRG, DN13 X 3,5	40 02 029		PWPN(N) 2200 mm; Meterware
16	Industrieschlauch WRG, DN13 X 3,5	40 02 029		PWWPN(N)T 2900 mm; Meterware
17	Schlauchstutzen, R 3/4" X 1/2"	80002453		inkl. Pos. 17.1
17.1	Dichtung, D14 X D23,5 X 2,0	27 01 028		
18	Behälter kpl.	70004695		bis Masch.Nr.: 408 014 Rücksprache mit dem Werk erforderlich
19	Kabel Ventil WNT, 2 X 0,75QMM, 700 LG	70004750		
20	Kabelbinder, 17,2 X 4,6 F. BOLLZEN, M5	31 20 009		
21	Magnetventil Mengenregler 15i, 220-240V/50-60HZ	31 06 180		bis Masch.Nr.: 471 479
22	Magnetventil Mengenregler 15i, 180-220V/50-60HZ	31 06 198		bis Masch.Nr.: 471 479
22	Reduziermoppel, G 1/2" X G 3/4", SW27	61003430		
23	Dichtung, D20,0 X D27 X 2,0	27 04 006	2	
24	Magnetventil, R 1/2"	31 06 036		ab Masch.Nr.: 471 480
25	Spule, 200V/50-60HZ	31 06 158		Japan; zu 3106036
26	Konsole kpl.	70005351		
26	Flachkopfschraube, M4 X 12	20 10 312	2	
27	Doppelnippel, G 1/2" X 30, SW27	70000456		
28	Überwurfmutter, G 1/2" X D12,2, SW24	29 07 301		
29	Schneidring, D12 X 10	29 07 300		
30	Rohrbogen, D12 X 1,0 X 72,3	70005349		

2 / 4

### WKTS Wassernetztrenner

#### Elektroteile

Pos.	Bezeichnung	Teile-Nr.:	St.	Bemerkung
1	Gehäuse mit Tragschiene	70004747		
2	Schutzleiterklemme USLKG 5	31 09 064	2	
3	Universalklemme grau	31 09 049	8	
4	Universalklemme blau	31 09 050	2	
5	Schraubfassung Schnappbefest., RASTER 5,0	31 04 157	2	
6	Printrelais 2 Wechsler, 230V AC, 5A, RASTER 5,0	31 04 196	6	
7	Trennscheibe	31 09 066		
8	Feste Brücke, 2-POLIG, FB 2-6	31 09 126	3	
9	Kabelverschraubung PG8, PG8, 4-6 MM, IP68	31 10 042	3	
10	Sechskanmutter, PG8	31 10 043	3	
11	Kabel Pumpe WNT, 3 X 0,75QMM, 1030 LG	70004749		
12	Kabelverschraubung PG13, 5, PG13, 5, 6 - 12 MM	31 10 040		
o.P.	Sechskanmutter, PG13, 5	31 10 041		
o.P.	Drahtsatz Isolierkasten WNT	70004748		

4 / 4